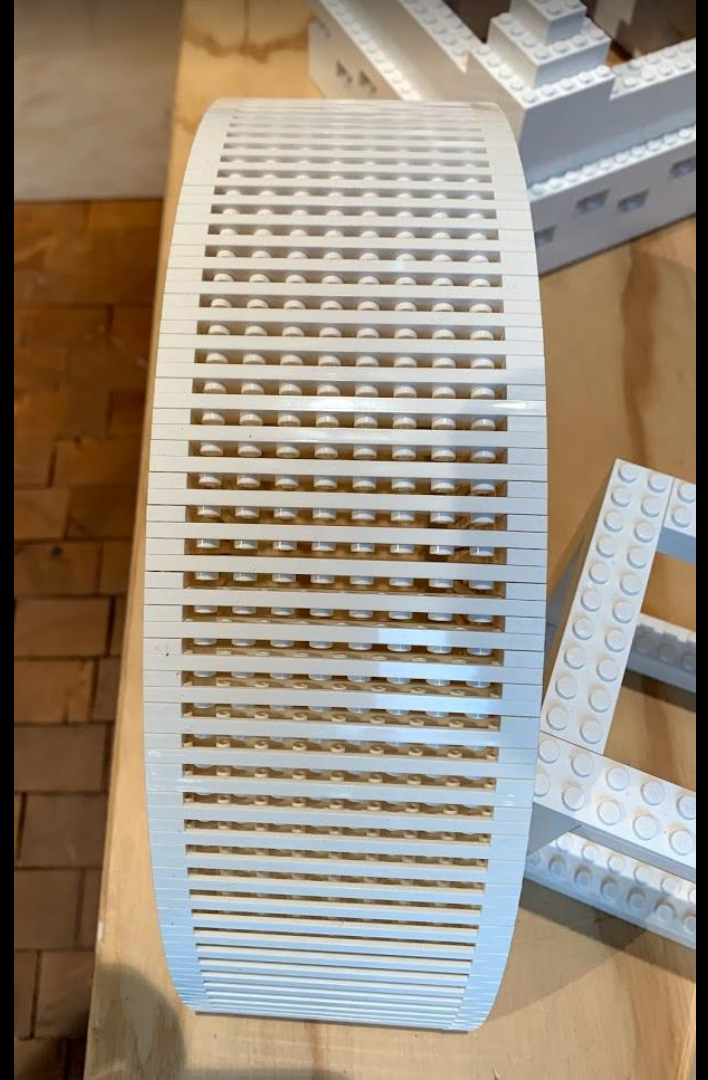


Lektion: Baustein 1

Digitale Methoden:
2D Zeichnung und 3D Modell

Stand: 05.09.2022



Baustein modellieren

1. Versuch

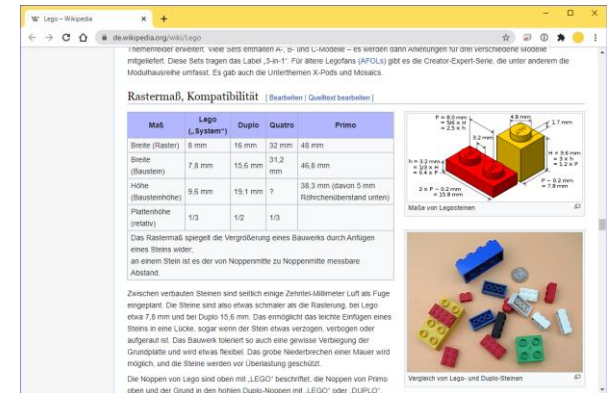
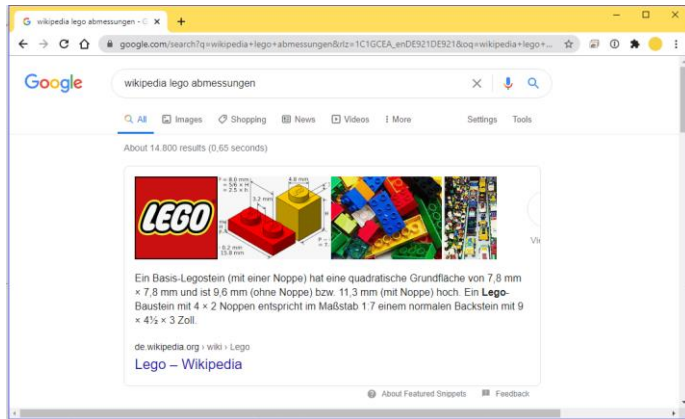
Google-Suche und Wikipedia-Ergebnis

Kurze Suche bei Google, um Abmessungen zu finden.
Gefunden: <https://de.wikipedia.org/wiki/Lego>

Die entsprechende Tabelle liefert einige Informationen.
Fürs Erste reicht uns: Raster 8 mm, Höhe: 9,6 mm.
„Noppe“: Durchmesser: 4,8 mm, Höhe: 1,7 mm

Maß	Lego („System“)
Breite (Raster)	8 mm





Höhe (Bausteinhöhe)	9,6 mm
---------------------	--------

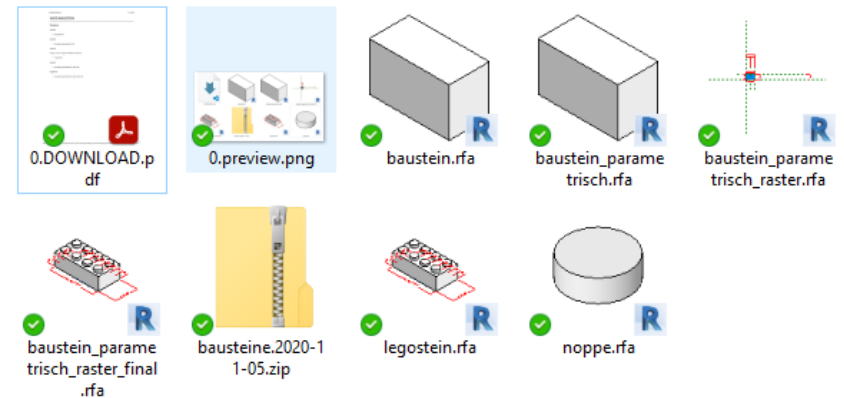


v2022-11-11

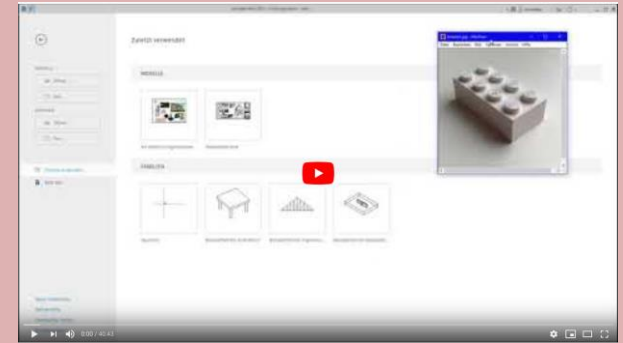
Beispiel-Dateien

... Dateien werden auf der kursbegleitenden Seite zur Verfügung gestellt.

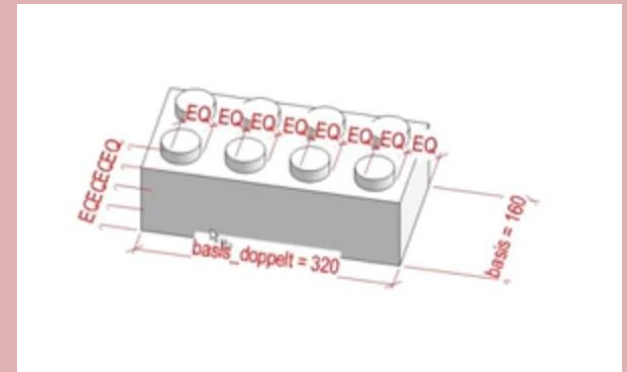
-  baustein.rfa
-  baustein_parametrisch.rfa
-  baustein_parametrisch_raster.rfa
-  baustein_parametrisch_raster_final.rfa



Grundlagen zum Modellieren; erst „einfach so“, dann parametrisch, aus zwei „Familien“ zusammengesetzt.



- 🟢 s04.part01.baustein.einleitung_modellieren.flv
- 🟢 s04.part02.baustein.familie_quader.flv
- 🟢 s04.part03.baustein.quader_mit_ergaenzung.flv
- 🟢 s04.part04.baustein.quader_parametrisch.flv
- 🟢 s04.part05.baustein.noppe.flv
- 🟢 s04.part06.baustein.raster.flv
- 🟢 s04.part07.baustein.baustein_final.flv

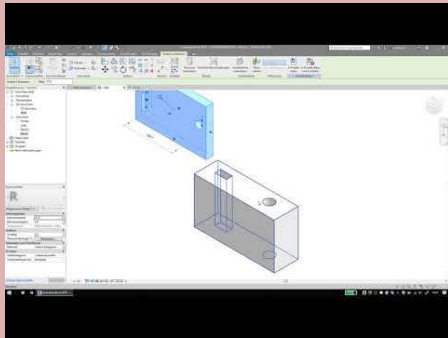
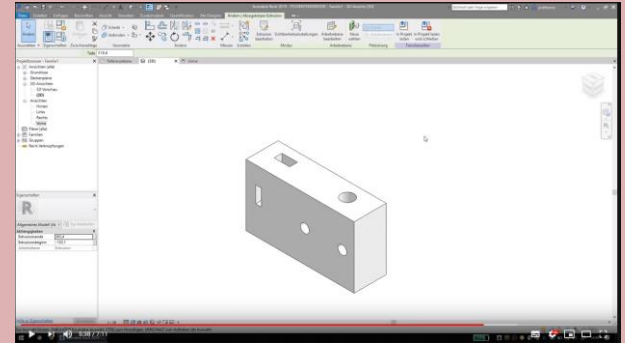


s04 part01 baustein einleitung modellieren	https://youtu.be/5W1qRflvK6w
s04 part02 baustein familie quader	https://youtu.be/x5Fqy-Ubiu4
s04 part03 baustein quader mit ergaenzung	https://youtu.be/-iLKUY5Ybwo
s04 part04 baustein quader parametrisch	https://youtu.be/LLCkvGZgvsQ
s04 part05 baustein noppe	https://youtu.be/tR-784GwfWU
s04 part06 baustein raster	https://youtu.be/es0mfYA3BYE
s04 part07 baustein baustein final	https://youtu.be/sO-6saZH83Q

Anhang

**Einige hatten gefragt: Wie geht
Loch oder Aussparung in Körper?**

s4 abzugskoeper



Ende.