

Digitale Methoden: 2D Zeichnung und 3D Modell

Lektion: Norden

Stand: 23.01.2022



NORDEN

IN GRUNDRISS:
ZEICHNUNG "GERADE" AM BILDSCHIRM.

IM LAGEPLAN: LAGEPLAN GENORDET.
WAS HEISST DAS FÜR DIE ARBEIT IN REVIT?

BEGLEITNOTIZ

Es trat die Frage auf, was der Unterschied zwischen “Projekt Norden” und “Geographischer Norden” ist.

Zur Klärung haben wir noch die folgenden Informationen bereit gestellt.

GRUNDSÄTZLICHE SCHRITTE

- Projekt starten
- Grundriss zeichnen
- Lageplan aufrufen
- Quelle zur Umgebung (z.B. Screenshot aus OpenStreetMap) als Bild einfügen
- Bild richtig skalieren
- Bild drehen und verschieben, so dass es passend hinter dem Grundriss liegt
- Verwalten -> Projekt Norden drehen; so dass Lageplan wieder "richtig" ausgerichtet, genordet angezeigt wird.

Resultat:

Lageplan wird so konfiguriert, dass "Geographischer Norden" aktiv ist.

Grundriss erscheint hier also gedreht.

Grundriss (bleibt) so konfiguriert, dass "Projekt Norden" aktiv ist.

Grundriss erscheint wie gewohnt "gerade" am Bildschirm.

Vorsicht: Vorhandene Ansichten müssen umbenannt werden. Nach der Drehung des Projekt Nordens stimmt es ggf. nicht mehr, dass "Ansicht Nord" im Projekt auch die Nordseite des Gebäudes zeigt...

BEISPIEL

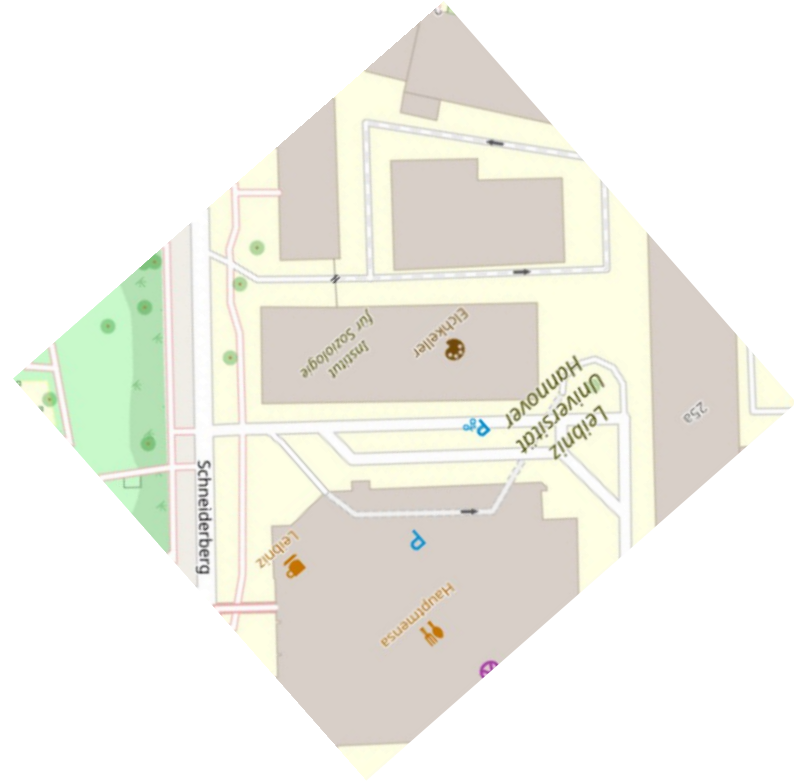
Hier: Screenshot aus Openstreetmap.
Plan ist genordet.

Zur Bearbeitung (des Grundrisses)
von einem der Gebäude würde man
die Darstellung normalerweise drehen.



DREHUNG MACHT DAS ARBEITEN EINFACHER....

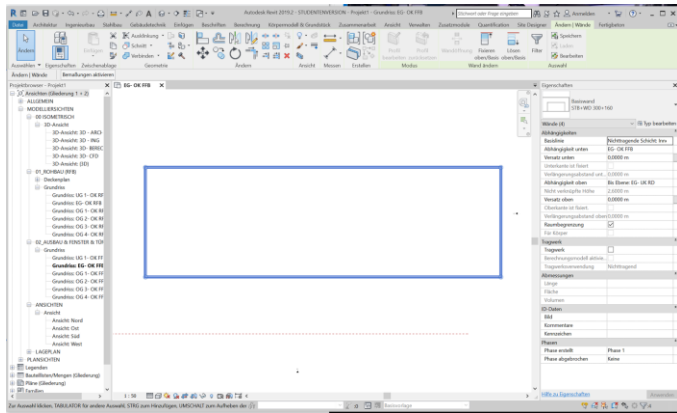
Zur Bearbeitung (des Grundrisses) von einem der Gebäude würde man die Darstellung normalerweise drehen.



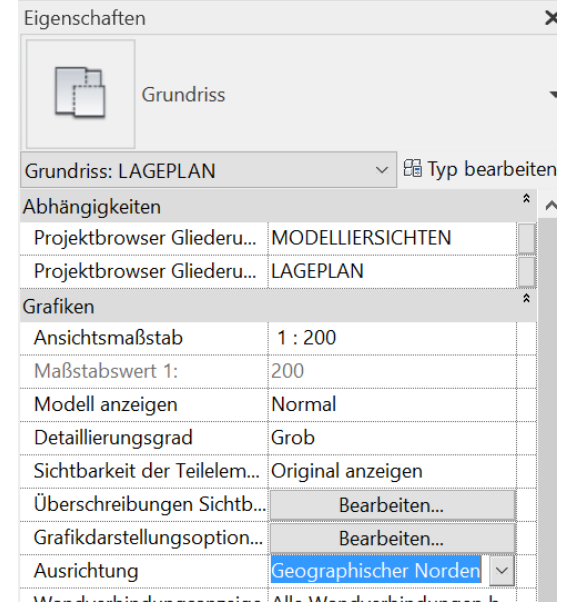
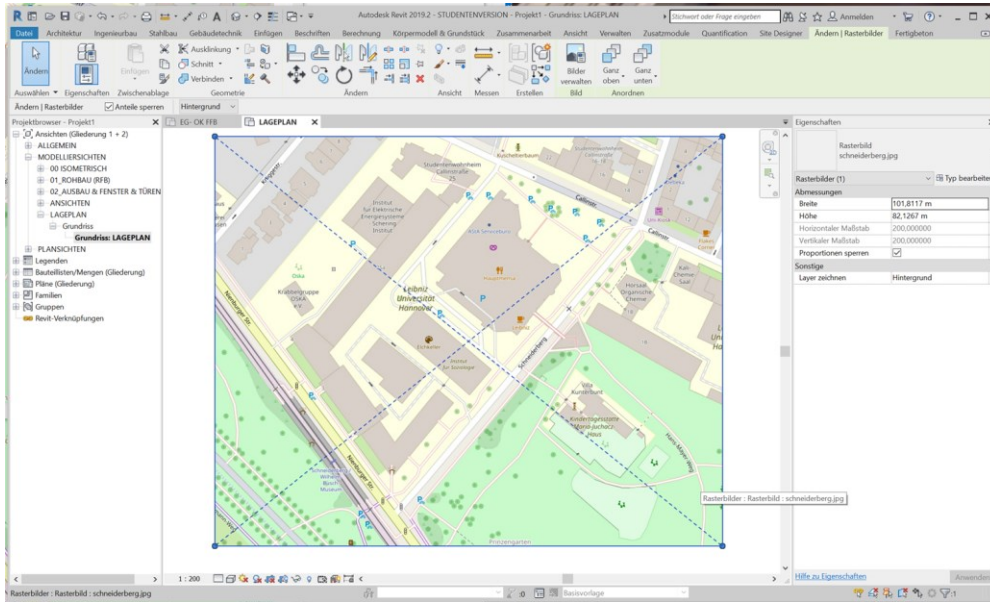
OFT STARTET MAN ERST MAL ZU ZEICHNEN...

Es entsteht also eine Darstellung zwischen "Nord", "Ost", "Süd" und "West".

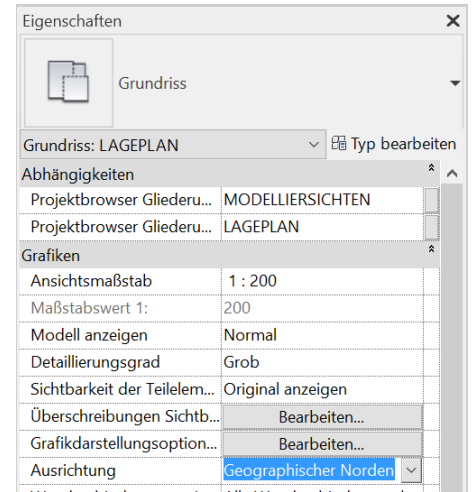
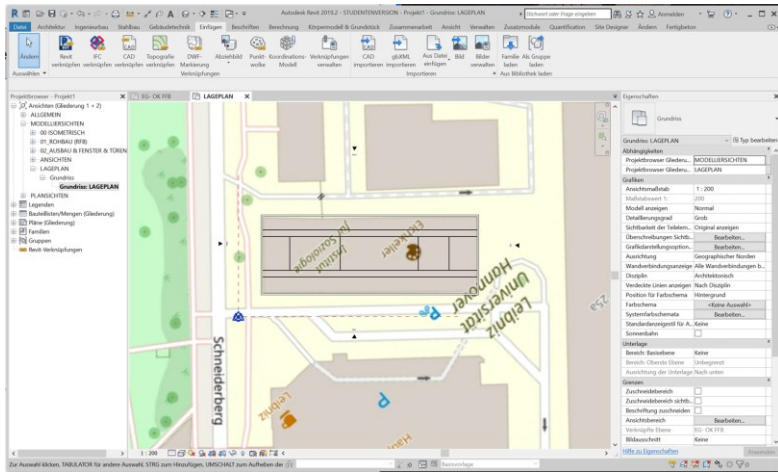
Der Blick in den Lageplan klärt dann dazu auf, dass die Himmelsrichtungen im Projekt tatsächlich andere sind. ; -)



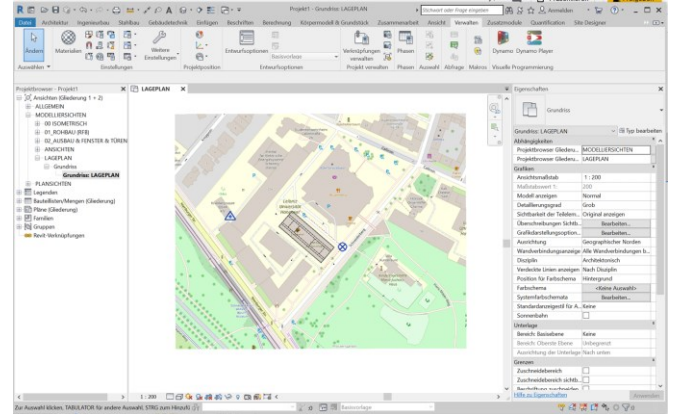
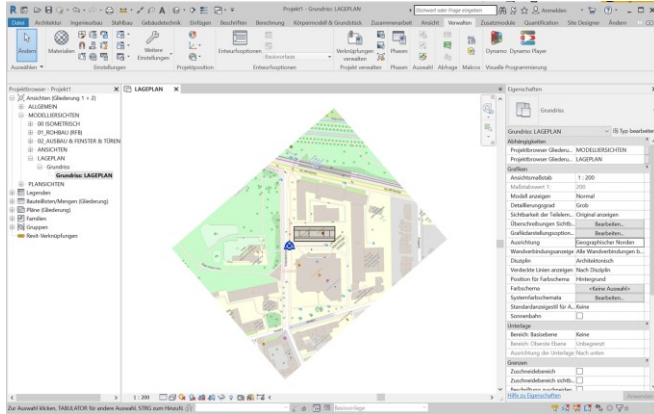
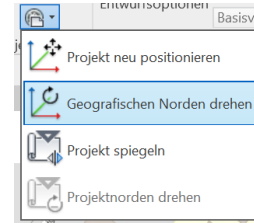
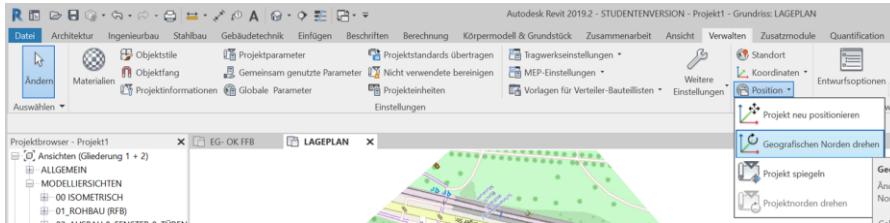
LAGEPLAN IM PROJEKT AUFRUFEN, PIXELBILD EINFÜGEN, PIXELBILD SKALIEREN



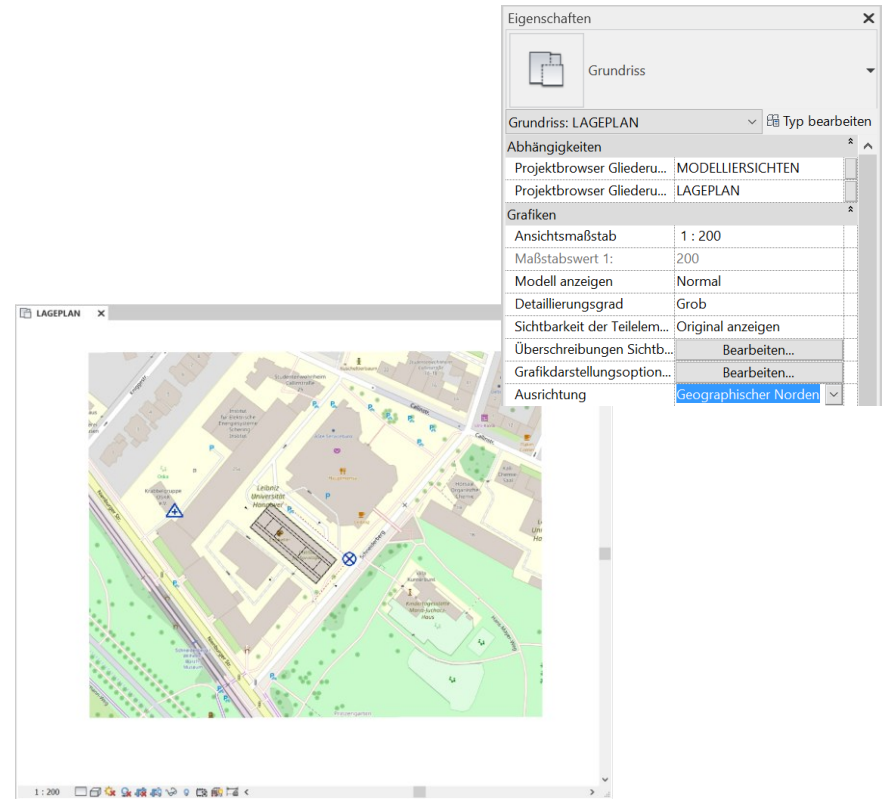
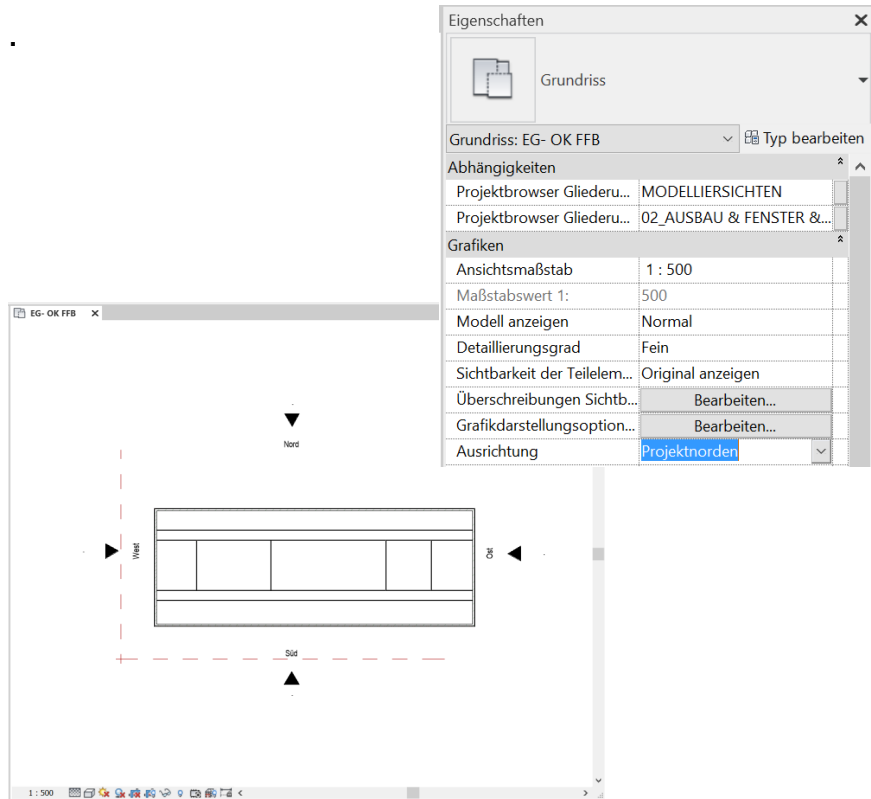
PIXELBILD VERSCHIEBEN, PIXELBILD DREHEN -> BIS PIXELBILD PASSEND ZUM GRUNDRISS LIEGT...



IM LAGEPLAN: GEOGRAPHISCHEN NORDEN DREHEN.

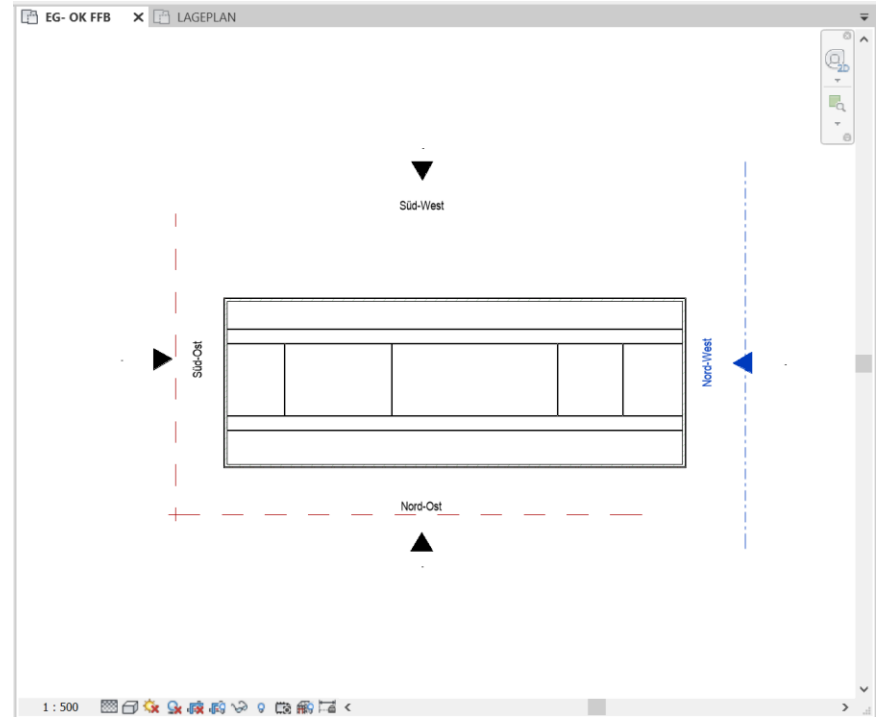
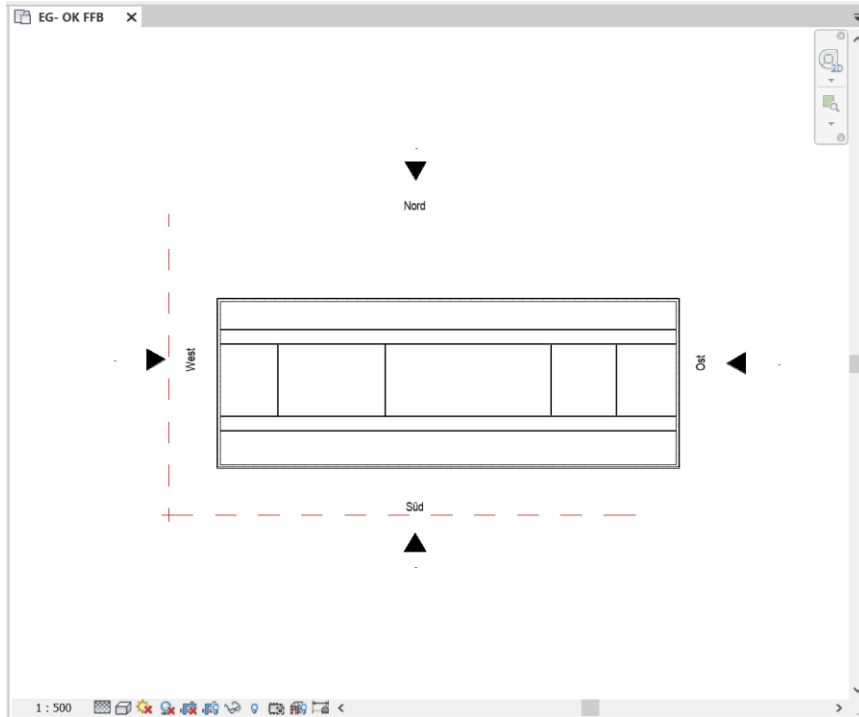


ERGEBNIS. GRUNDRISS: „GERADE“; LAGEPLAN: GEBÄUDE RICHTIG ORIENTIERT



NICHT VERGESSEN

Nach Anpassung "Geographischer Norden" -> Ansichten umbenennen



ENDE.