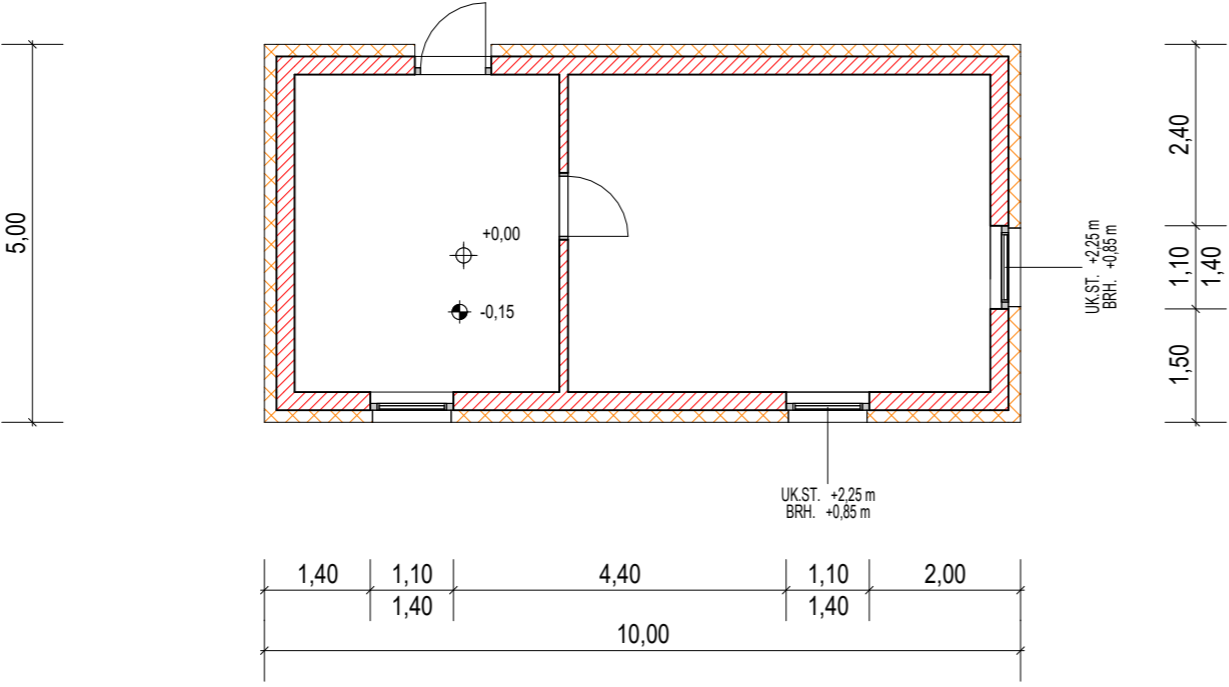


Schnitt A
M 1:100



Erdgeschoss
M 1:100